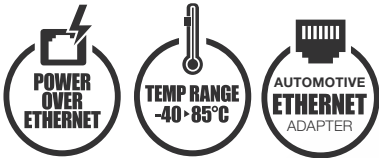


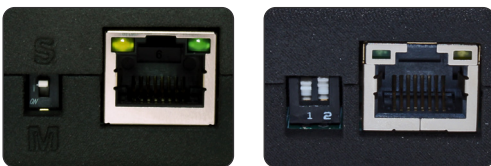
# AE-100 & AE-1000

## 即插即用型 车载以太网 转接器



ATI 汽车以太网转换器是双向物理层媒体转换器，可在标准 100Base-T 以太网和 100Base-T1 车载以太网之间进行转换。AE-1000 具有通过用户可选开关实现的附加功能，支持 1000Base-T 以太网和 1000Base-T1 (与 OPEN Alliance BroadR-Reach (OABR) 兼容) 汽车以太网之间转换。AE-100/1000 均可与所有标准以太网设备一起使用，无需任何软件即可操作或配置。

- AE-100/1000都适用于100Mbps直通数据速率
- AE-1000的直通数据速率可达1Gbps
- 可以通过DB9或PoE (以太网供电) 从车辆获得供电，大幅度简化了布线，使得设备成为即插即用的独立解决方案。
- 通过物理开关选择M / S模式，避免了自协商启动延迟
- AE-1000多一个速率选择物理开关
- -40至+ 85°C的工作温度范围，适于车载应用，包括冷/热天气测试
- 如果无法使用PoE，则可承受6至36V的汽车浪涌耐受直流电压范围
- 坚固的尼龙外壳，带有夹式安装支架



物理开关选择M / S模式可避免自协商启动延迟

AE-1000有两个开关，一个是M/S切换，一个是速率选择开关。



通用规格



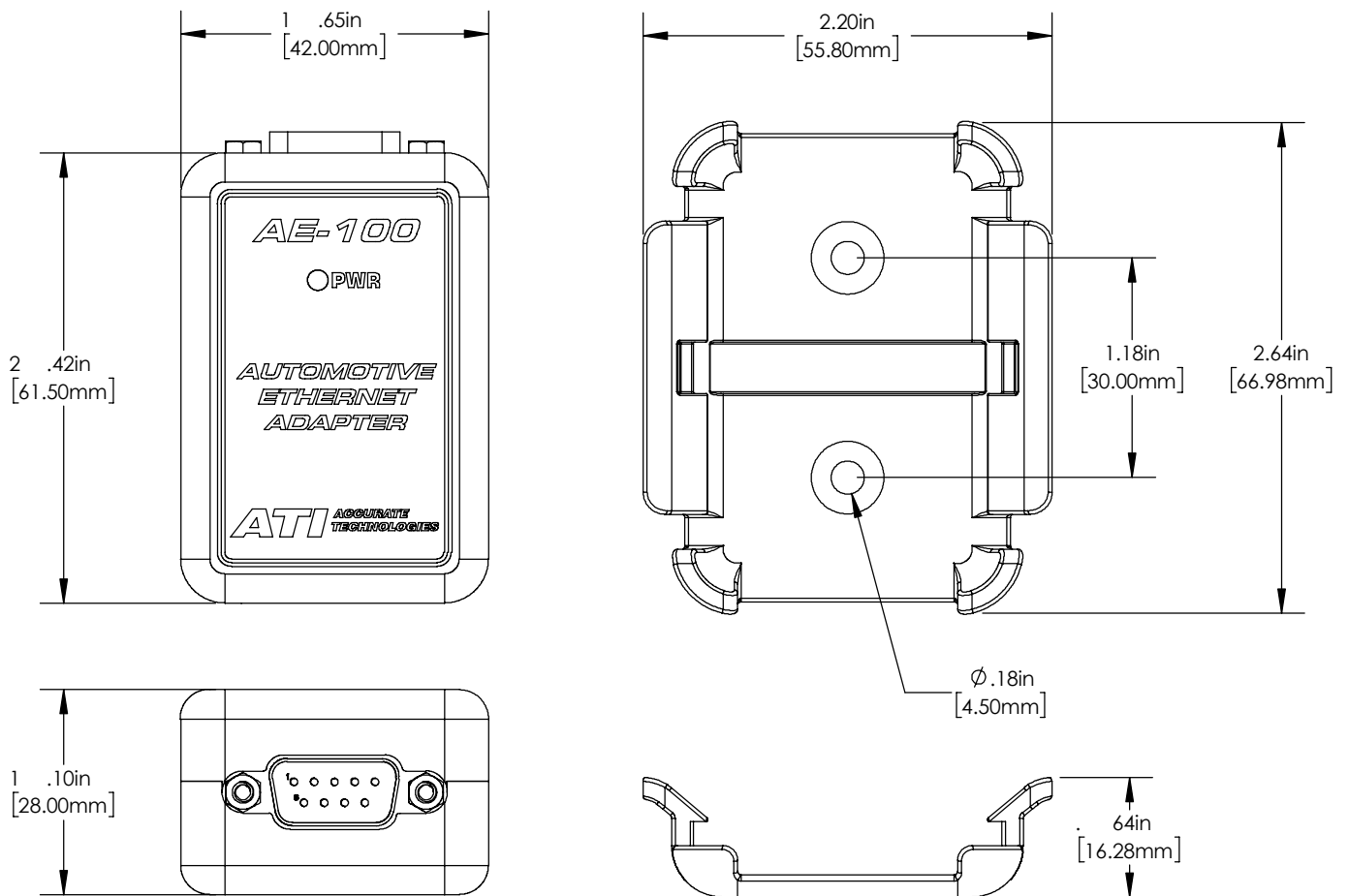
特征		
速度	数据速率100Mbps	数据速率100/1000Mbps
模式开关	在车载以太网上选择M / S模式	在车载以太网上选择M / S模式 选择100Mbps / 1Gbps速率
物理层	100Base-T1	100/1000Base-T1
硬件		
LEDs	电源指示灯 以太网连接和状态指示灯	电源指示灯 以太网活动指示灯 以太网连接和状态指示灯
RJ45 接口	标准以太网100Base-TX	标准以太网100/1000Base-TX
DB-9 接口	100Base-T1 车载以太网 外部 DC 电源输入	100/1000Base-T1 车载以太网 外部 DC 电源输入
电源	IEEE 803.2af/at PoE on RJ45 (或) 通过DB-9的6至36V的汽车浪涌耐受直流电压	
工作温度	-40°C to +85°C / -40°F to +185°F	
售后质保	一年	
机械		
结构	尼龙外壳	
安装选项	按客户需求, 提供夹式安装支架, 可以在购买AE100/1000时选购	
尺寸	61.5mm x 42.0mm x 28.0mm / 2.42in x 1.65in x 1.10in	78.5mm x 42.0mm x 28.0mm / 3.09in x 1.65in x 1.10in
重量	52.6g / 1.9oz	65.21g / 2.3oz
针脚定义		

AE-100订购信息

产品	
零件号	描述
153-0012	AE-100车载以太网转接器-标准件

附件	
零件号	描述
151-0055	夹式安装支架*

\*售后质保30天

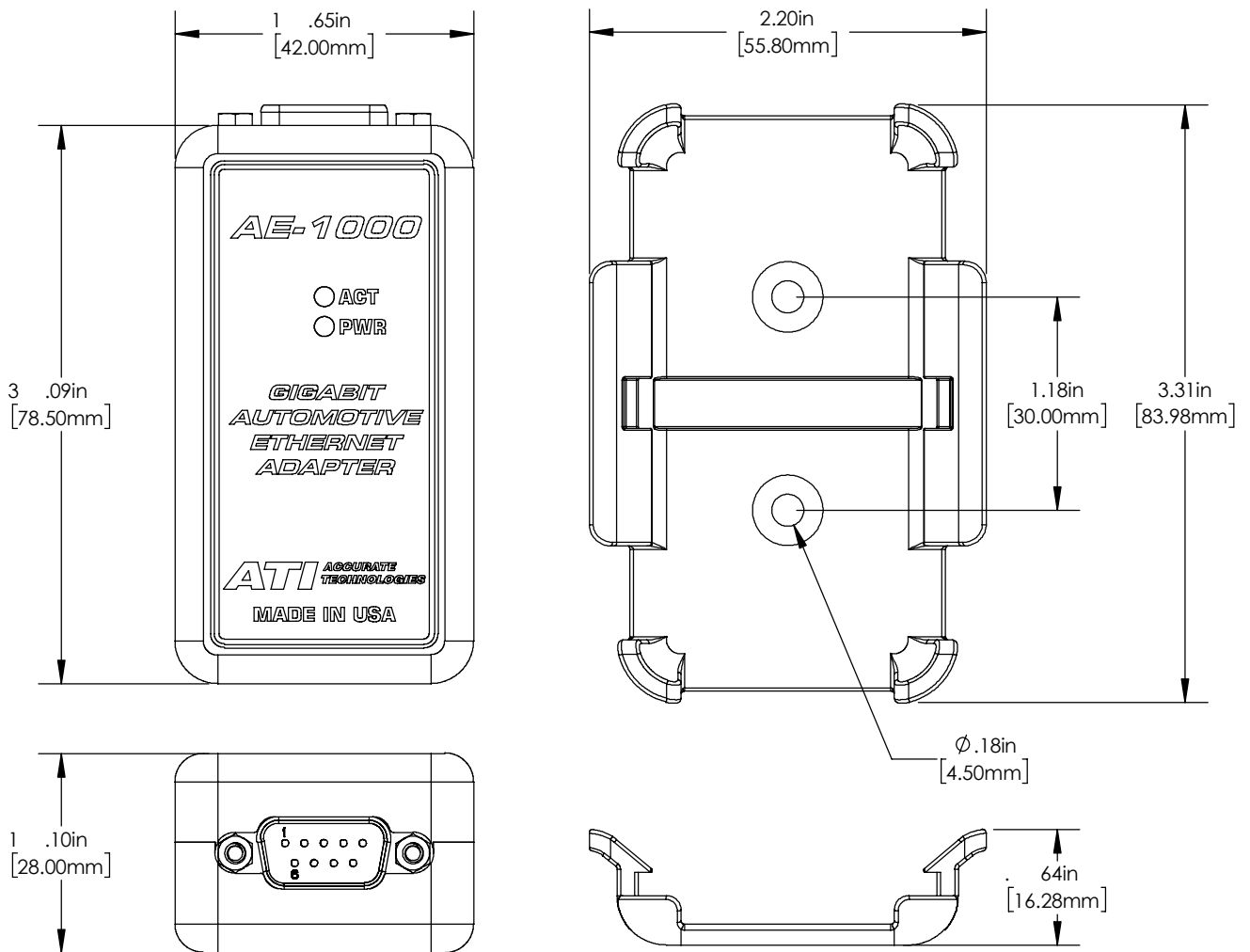


AE-1000订购信息

产品	
零件号	描述
153-0014	AE-1000车载以太网转接器-标准件

附件	
零件号	描述
151-0056	夹式安装支架*

\*售后质保30天



**ATI** ACCURATE TECHNOLOGIES

sales@accuratetechnologies.com  
www.accuratetechnologies.com

V5 CN - Automotive Ethernet Adapters

所提供信息是基于“现状”基础上，可能包括技术、印刷或其他错误。Accurate Technologies Inc. 不对任何种类、明示或暗示的任何形式的保证、陈述或担保负责，包括但不限于信息、内容和产品的准确性或完整性。

